

《可编程控制器》实验报告

年级/专业/班级	2018 级自动化 1 班	姓名/学号	学生姓名/3018203116
实验题目	实验一 基础实验		
实验时间	2020 年 11 月 8 日	实验地点	26 楼 E342
实验成绩	<input type="checkbox"/> 优秀/ <input type="checkbox"/> 良好/ <input type="checkbox"/> 中等/ <input type="checkbox"/> 差	实验性质	<input checked="" type="checkbox"/> 验证性 <input type="checkbox"/> 设计性 <input type="checkbox"/> 综合性
<p>教师评价：</p> <input type="checkbox"/> 硬件接线、组态正确； <input type="checkbox"/> 程序结构/实验步骤合理； <input type="checkbox"/> PLC 程序/实验内容提交； <input type="checkbox"/> 实验结果/现象正确； <input type="checkbox"/> 符合 PLC 编程规范； <input type="checkbox"/> 实验报告撰写规范； <input type="checkbox"/> 其他： <p style="text-align: right;">指导教师：崔自强</p>			

报告完成时间: 2020 年 10 月 22 日

1 实验目的

1. 目的 1
2. 目的 2
3. 目的 3
- 4.

2 实验设备

1. 设备 1
2. 设备 2
3. 设备 3
- 4.

3 实验内容

3.1 组合逻辑实验

主要描述本实验项目中,各个模块的功能、接口、逻辑控制方法等。(红字为内容说明,请删除)

3.1.1 功能描述

简单描述实现的功能即可,一句话亦可 (红字为内容说明,请删除)

3.1.2 I/O 分配表

I/O 接口定义请使用表格。(红字为内容说明,请删除)

表 1: I/O 分配表

输入元件	输入点	变量名称	作用	输出元件	输出点	变量名称	作用
SB1	I0.0	启动	启动系统	KM1	Q0.0	KM1	电机 1 接触器
SB2	I0.1	停止	停止系统	KM2	Q0.1	KM2	电机 2 接触器

3.1.3 PLC 接线图

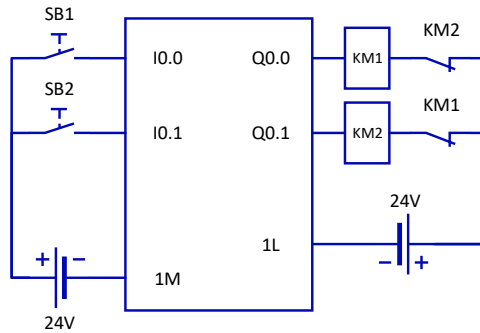


图 1: 组合逻辑实验 PLC 接线图

3.1.4 PLC 程序及说明

见附录。

- 通过使用 TIA Portal 软件的打印功能输出 pdf, 方法如下: 在 OB1 窗口为激活的状态下, 点击菜单“项目”-“打印”, 注意设置“文档信息”为“Docuinfo-Simple-A4-Portrait”。(红字为内容说明, 请删除)
- 将相关的 pdf 文件放在附录中, 可使用以下 tex 命令加入 pdf 文件。

```
\includepdf[scale=0.8,pages=1,pagecommand=\section{程序题目}]{program1.pdf}
```

其中, Program1.pdf 为 TIA 打印输出的 pdf 文件。

3.1.5 实验结果及分析

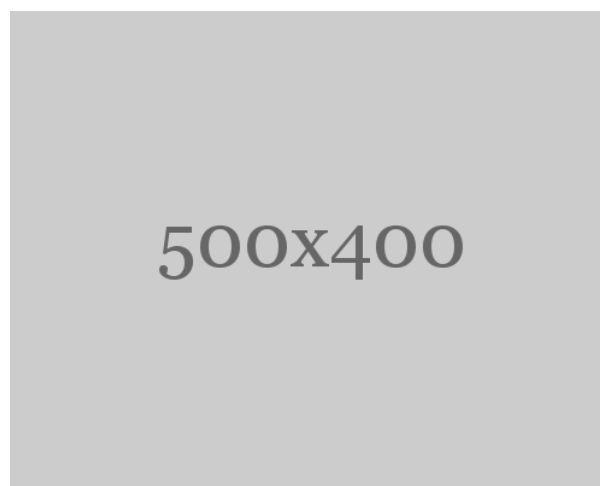


图 2: 组合逻辑实验仿真时序图

3.2 时序逻辑实验 1

3.2.1 功能描述

3.2.2 I/O 分配表

3.2.3 PLC 接线图

3.2.4 PLC 程序及说明

3.2.5 实验结果及分析

3.3 时序逻辑实验 2

3.3.1 功能描述

3.3.2 I/O 分配表

3.3.3 PLC 接线图

3.3.4 PLC 程序及说明

3.3.5 实验结果及分析

4 实验过程记录

记录实验的过程, 完成了什么样的工作, 存在的问题包括哪些, 解决方案如何等。subsection 名称自行设定。(红字为内容说明, 请删除)

4.1 问题 1:xxxxxxx

问题描述:xxxxxxx

解决方案:xxxxxxx

5 实验结果及分析

5.1 组合逻辑实验

5.2 时序逻辑实验 1

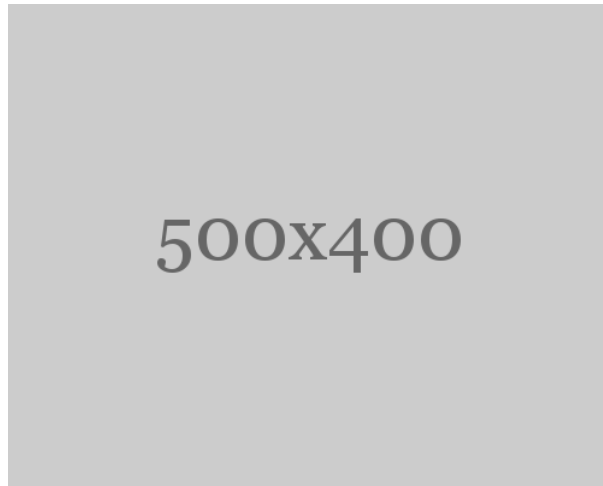


图 3: 组合逻辑实验仿真时序图(可选)

5.3 时序逻辑实验 2

6 实验思考题

7 实验总结与体会

A 组合逻辑实验

Totally Integrated Automation Portal					
<h2>项目 1 / PLC_1 [CPU 1215C DC/DC/DC] / 程序块</h2> <h3>Main [OB1]</h3>					
Main 属性					
常规					
名称	Main	编号	1	类型	OB
语言	LAD	编号	自动		
信息					
标题	"Main Program Sweep (Cycle)"	作者		注释	
系列		版本	0.1	用户自定义 ID	
Main					
名称		数据类型		默认值	
▼ Input					
Initial_Call		Bool			
Remanence		Bool			
Temp					
Constant					
网络 1 :					
启保停电路					
网络 2 :					
多路开关控制 1 个信号输出灯					

B 时序逻辑实验 1

Totally Integrated Automation Portal																																																											
<p>项目 1 / PLC_1 [CPU 1215C DC/DC/DC] / 程序块</p> <p>Main [OB1]</p> <p>Main 属性</p> <table border="1" style="width: 100%; border-collapse: collapse;"> <thead> <tr> <th colspan="6">常规</th> </tr> </thead> <tbody> <tr> <td style="width: 15%;">名称</td> <td style="width: 25%;">Main</td> <td style="width: 15%;">编号</td> <td style="width: 15%;">1</td> <td style="width: 15%;">类型</td> <td style="width: 20%;">OB</td> </tr> <tr> <td>语言</td> <td>LAD</td> <td>编号</td> <td>自动</td> <td></td> <td></td> </tr> <tr> <th colspan="6">信息</th> </tr> <tr> <td>标题</td> <td>"Main Program Sweep (Cycle)"</td> <td>作者</td> <td></td> <td>注释</td> <td></td> </tr> <tr> <td>系列</td> <td></td> <td>版本</td> <td>0.1</td> <td>用户自定义 ID</td> <td></td> </tr> </tbody> </table> <table border="1" style="width: 100%; border-collapse: collapse;"> <thead> <tr> <th colspan="3">Main</th> </tr> <tr> <th>名称</th> <th>数据类型</th> <th>默认值</th> </tr> </thead> <tbody> <tr> <td colspan="3">▼ Input</td> </tr> <tr> <td>Initial_Call</td> <td>Bool</td> <td></td> </tr> <tr> <td>Remanence</td> <td>Bool</td> <td></td> </tr> <tr> <td>Temp</td> <td></td> <td></td> </tr> <tr> <td>Constant</td> <td></td> <td></td> </tr> </tbody> </table> <p>网络 1 :</p> <p>启保停电路</p> <div style="border: 1px solid black; padding: 10px; margin: 10px 0;"> </div> <p>网络 2 :</p> <p>多路开关控制 1 个信号输出灯</p> <div style="border: 1px solid black; padding: 10px; margin: 10px 0;"> </div>			常规						名称	Main	编号	1	类型	OB	语言	LAD	编号	自动			信息						标题	"Main Program Sweep (Cycle)"	作者		注释		系列		版本	0.1	用户自定义 ID		Main			名称	数据类型	默认值	▼ Input			Initial_Call	Bool		Remanence	Bool		Temp			Constant		
常规																																																											
名称	Main	编号	1	类型	OB																																																						
语言	LAD	编号	自动																																																								
信息																																																											
标题	"Main Program Sweep (Cycle)"	作者		注释																																																							
系列		版本	0.1	用户自定义 ID																																																							
Main																																																											
名称	数据类型	默认值																																																									
▼ Input																																																											
Initial_Call	Bool																																																										
Remanence	Bool																																																										
Temp																																																											
Constant																																																											

C 时序逻辑实验 2

Totally Integrated Automation Portal																																																											
<p>项目 1 / PLC_1 [CPU 1215C DC/DC/DC] / 程序块</p> <p>Main [OB1]</p> <p>Main 属性</p> <table border="1" style="width: 100%; border-collapse: collapse; margin-bottom: 5px;"> <tr> <th colspan="6">常规</th> </tr> <tr> <td style="width: 20%;">名称</td> <td style="width: 20%;">Main</td> <td style="width: 15%;">编号</td> <td style="width: 15%;">1</td> <td style="width: 15%;">类型</td> <td style="width: 15%;">OB</td> </tr> <tr> <td>语言</td> <td>LAD</td> <td>编号</td> <td>自动</td> <td colspan="2"></td> </tr> <tr> <th colspan="6">信息</th> </tr> <tr> <td>标题</td> <td>"Main Program Sweep (Cycle)"</td> <td>作者</td> <td></td> <td>注释</td> <td></td> </tr> <tr> <td>系列</td> <td></td> <td>版本</td> <td>0.1</td> <td>用户自定义 ID</td> <td></td> </tr> </table> <table border="1" style="width: 100%; border-collapse: collapse; margin-bottom: 5px;"> <thead> <tr> <th colspan="3">Main</th> </tr> <tr> <th>名称</th> <th>数据类型</th> <th>默认值</th> </tr> </thead> <tbody> <tr> <td colspan="3">▼ Input</td> </tr> <tr> <td>Initial_Call</td> <td>Bool</td> <td></td> </tr> <tr> <td>Remanence</td> <td>Bool</td> <td></td> </tr> <tr> <td>Temp</td> <td></td> <td></td> </tr> <tr> <td>Constant</td> <td></td> <td></td> </tr> </tbody> </table> <p>网络 1 :</p> <p>启保停电路</p> <div style="border: 1px solid black; padding: 10px; margin: 10px 0;"> </div> <p>网络 2 :</p> <p>多路开关控制 1 个信号输出灯</p> <div style="border: 1px solid black; padding: 10px; margin: 10px 0;"> </div>			常规						名称	Main	编号	1	类型	OB	语言	LAD	编号	自动			信息						标题	"Main Program Sweep (Cycle)"	作者		注释		系列		版本	0.1	用户自定义 ID		Main			名称	数据类型	默认值	▼ Input			Initial_Call	Bool		Remanence	Bool		Temp			Constant		
常规																																																											
名称	Main	编号	1	类型	OB																																																						
语言	LAD	编号	自动																																																								
信息																																																											
标题	"Main Program Sweep (Cycle)"	作者		注释																																																							
系列		版本	0.1	用户自定义 ID																																																							
Main																																																											
名称	数据类型	默认值																																																									
▼ Input																																																											
Initial_Call	Bool																																																										
Remanence	Bool																																																										
Temp																																																											
Constant																																																											